

Режимы прокалики сварочных электродов общего применения*

Марка электрода	Температура прокалики, °С	Время прокалики, час
ВСЦ-4М	60	1
МР-3	170-200	1
МР-3М	140-180	0,5
ОЗС-3	150-170	1
ОЗС-4	120-160	0,7
ОЗС-4И	140-180	0,5
ОЗС-6	150-180	1
ОЗС-12		0,5
ОЗС-12И		
ОЗС-33	350-380	1
ОМА-2	120	
УОНИ-13/45	250-300	
УОНИ-13/55		
УОНИ-15/55К		
УОНИ-13/55ТЖ	350-400	1-2
УОНИ-13/55У	250-300	1

*Рекомендации завода-изготовителя сварочных электродов АО«СпецЭлектрод» г.Москва



ЗАО «НОВЭЛ», 456300, Челябинская обл., г. Миасс, п. Ленинск Тел: (3513) 570-510,
e-mail: info@zaonovel.ru, URL: www.zaonovel.ru

ЭЛЕКТРОПЕЧЬ
ДЛЯ СУШКИ И ПРОКАЛКИ СВАРОЧНЫХ
ЭЛЕКТРОДОВ
ЭПСЭ10-400

Руководство по эксплуатации



ДЕКЛАРАЦИЯ О СООТВЕТСТВИИ
ЕАЭС № RU Д-RU.РА03.В.07744/24

ЭЛЕКТРОПЕЧЬ ЭПСЭ10-400

Руководство по эксплуатации

В связи с систематически проводимыми работами по совершенствованию конструкции и технологии изготовления возможны расхождения между руководством по эксплуатации и поставляемым изделием не влияющие на условия эксплуатации.

1. ОБЩИЕ УКАЗАНИЯ

Электропечь ЭПСЭ10-400 предназначена для прокали и сушки сварочных электродов при заданной температуре в стационарных и передвижных условиях с относительной влажностью окружающего воздуха 80%.

Климатическое исполнение УХЛ, категория помещения 3 по ГОСТ 15150-69.

Электропечь может использоваться в любой отрасли народного хозяйства.

2. ТЕХНИЧЕСКИЕ ХАРАКТЕРИСТИКИ

Технические характеристики электропечи приведены в Таблице 1.

Таблица 1

Номинальное напряжение переменного однофазного тока, В	220	
Номинальная мощность, кВт	0,7	
Частота тока, Гц	50	
Класс защиты от поражения электрическим током	1	
Номинальная температура в рабочем пространстве, °С	400	
Предел настройки терморегулятора, °С	50-400	
Время разогрева электропечи до номинальной температуры с полной загрузкой (при температуре окружающей среды до +5°С), мин, не более	100	
Единовременная загрузка электропечи с равномерным распределением электродов на полках, кг	10	
Размеры рабочего пространства, мм	диаметр длина	150 485
Габаритные размеры, мм	ширина	190
	длина	645
	высота	280
Масса изделия, кг, не более		9
Срок службы, лет, не менее		10

По истечении срока службы обрезать шнур питания и утилизировать изделие любым доступным способом.

КОРЕШОК ТАЛОНА №

на гарантийный ремонт (на техническое обслуживание)

Изъят « ___ » г. 20__

Исполнитель

фамилия, имя, отчество

(линия отреза)

ЗАО «НОВЭЛ»
456384, г. Миасс, Челябинской обл., пос. Ленинск
(наименование предприятия-изготовителя и его адрес)

ТАЛОН №

на гарантийный ремонт (на техническое обслуживание)

наименование изделия, его тип и заводской номер

Продан(а) магазином _____
наименование и номер

магазина и его адрес

Дата продажи

Штамп магазина _____
личная подпись продавца

Выполнены работы

Исполнитель

Владелец

фамилия, имя, отчество

подпись

наименование предприятия, выполнившего ремонт

и его адрес

М.П.

должность и подпись руководителя предприятия,
выполнившего ремонт

8. ТЕХНИЧЕСКОЕ ОБСЛУЖИВАНИЕ И ПРАВИЛА ХРАНЕНИЯ

Работы по техническому обслуживанию производите только при отключенной от сети электропечи.

Не допускайте к техническому обслуживанию электропечи лиц, не ознакомленных с настоящим руководством по эксплуатации.

До монтажа храните электропечь в сухом помещении при температуре воздуха (5-40)°С.

9. СВИДЕТЕЛЬСТВО О ПРИЕМКЕ И ПРОДАЖЕ

Электропечь ЭПСЭ10-400 №_____ соответствует требованиям табл.1 настоящего руководства.

Дата изготовления _____ Штамп ОТК _____

Продан

(наименование предприятия торговли)

Дата продажи _____ Подпись _____

10. ГАРАНТИЙНЫЕ ОБЯЗАТЕЛЬСТВА

Изготовитель гарантирует нормальную работу электропечи при условии соблюдения правил эксплуатации и хранения согласно настоящему руководству по эксплуатации. Гарантийный срок эксплуатации 1 год со дня продажи потребителю, но не более 1,5 лет с момента изготовления.

Бесплатный ремонт в гарантийный период производится при наличии данного руководства и заполненного продавцом талона на гарантийный ремонт.

Гарантия не распространяется на случаи механических повреждений, включая вмятины и царапины, неправильной установки изделия, применения изделия не по назначению.

3. КОМПЛЕКТНОСТЬ

- Электропечь	1 шт.;
- Ножка	4 шт.;
- Винт самонарезной 4x13	4 шт.;
- Руководство по эксплуатации	1 шт.;
- Упаковка	1 шт.

4. ТРЕБОВАНИЯ БЕЗОПАСНОСТИ

К работе с электропечью допускается только специально обученный персонал, знающий ее конструкцию и правила обслуживания, принцип действия установленной на ней электроаппаратуры и схему ее питания, а также правила безопасности при эксплуатации электроустановок, работающих под напряжением до 1000 В.

Перед началом работы электропечи необходимо убедиться в ее исправности, правильном подключении к электросети и контуру заземления.

При нарушении нормальной работы электропечи следует отключить ее от сети и принять меры к устранению неисправностей.

Ремонтные работы можно вести только после снятия напряжения с установки.

Заземляющий проводник сечением не менее фазного должен быть надежно присоединен к заземляющему контакту розетки. Сопротивление заземляющего устройства должно быть не более 4 Ом.

ЗАЗЕМЛЕНИЕ ЭЛЕКТРОПЕЧИ ОБЯЗАТЕЛЬНО!
РАБОТАТЬ С ЭЛЕКТРОПЕЧЬЮ ПРИ НЕНАДЕЖНОМ ЗАЗЕМЛЕНИИ
КАТЕГОРИЧЕСКИ ЗАПРЕЩАЕТСЯ!
НЕ РЕКОМЕНДУЕТСЯ ПРИКАСАТЬСЯ К КОРПУСУ ПЕЧИ ВО ВРЕМЯ РЕЖИМА РАБОТЫ «ПРОКАЛКИ ЭЛЕКТРОДОВ».

5. УСТРОЙСТВО ЭЛЕКТРОПЕЧИ

Электропечь представляет собой нагревательное устройство с автоматическим поддержанием заданной температуры.

Электропечь имеет прямоугольную форму (Рис.1). Основными узлами электропечи являются корпус 1, рабочая камера 2, дверца 3, пульт управления 10. На боковой стороне установлена ручка терморегулятора 4 и сигнальная лампа 5 («Нагрев»). Рабочая камера обматывается изоляционным материалом 7 и алюминиевой фольгой. Электроды укладываются на полку 8. К рабочей камере прикреплен электронагреватель 9 мощностью 0,7кВт. В верхней части рабочей камеры установлен патрубок для дренирования рабочего пространства в камере. Заданная температура в электропечи поддерживается с помощью терморегулятора, термочувствительный баллон которого находится в средней части рабочей камеры (под полкой).

Электрическая схема электропечи приведена на Рис.2.

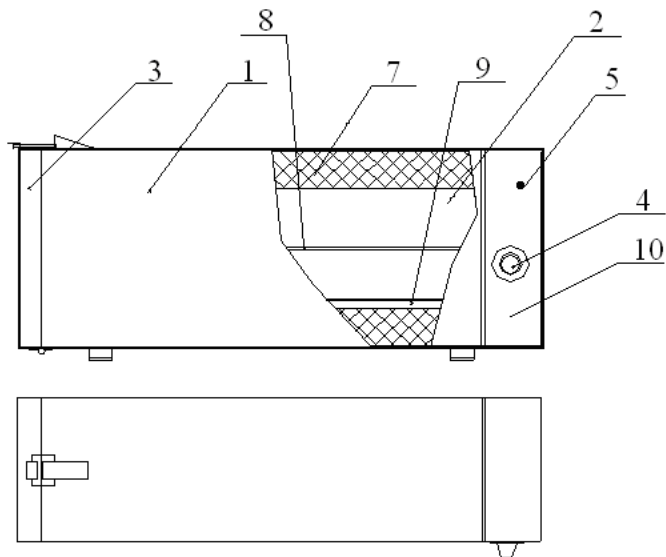


Рис. 1 - Устройство электропечи ЭПСЭ 10-400

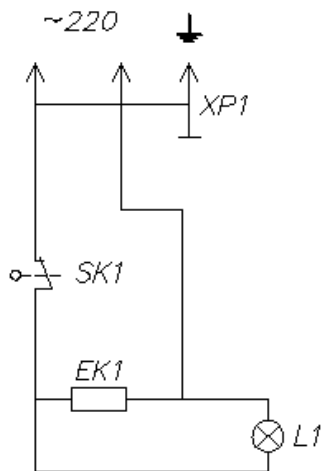


Рис.2 - Схема электрическая принципиальная
 L1 – лампа сигнальная;
 SK1 – терморегулятор;
 EK1 – элемент нагревательный;
 XP1 – шнур питания.

6. ПОДГОТОВКА ЭЛЕКТРОПЕЧИ К РАБОТЕ

- Присоединить 4 ножки из комплекта поставки к дну печи самонарезными винтами 4x30 (в транспортном положении пакет с комплектом ножек и крепежных деталей находится внутри камеры нагрева);
- Установить электропечь горизонтально на место ее постоянной эксплуатации в помещении, не содержащем горючих материалов;
- Выполнить электромонтажные работы в соответствии с правилами и нормами эксплуатации и монтажа электрооборудования;
- Проверить наличие контура заземления;
- Подключить электропечь к питающей сети;
- Перед началом эксплуатации, а также после длительного перерыва в работе, необходимо провести сушку электропечи.
 Для проведения сушки необходимо:
 - а) Включить электропечь, поднять температуру до 150-200°C и выдержать ее при этой температуре в течении 1,5-2,0 часов при неплотно закрытой двери;
 - б) Закрыть дверь, нагреть электропечь до номинальной рабочей температуры (400°C), выдержать в течение 1-2 часов.
- После сушки электропечь готова к работе;
- Во время сушки желательно обеспечить вентиляцию помещения.

7. ПОРЯДОК РАБОТЫ ЭЛЕКТРОПЕЧИ

- Загрузить электропечь, распределив электроды равномерно по полке камеры. Общий вес электродов в печи не более 10 кг;
- Закрыть плотно дверь;
- В случае неполной загрузки электропечи, электроды располагать равномерно по объему;
- Загрузку и разгрузку электропечи следует производить без ударов и толчков;
- Температура электропечи при загрузке электродов должна быть не более 100°C;
- Повернуть ручку терморегулятора по часовой стрелке и установить температуру прокалики данной марки электродов;
- Выдержать необходимое время прокалики данной марки электродов с учетом времени разогрева, указанного в табл.1;
- Осуществить охлаждение электродов с печью до температуры 100-150°C;
- Разгрузить электропечь.